

Акционерное общество
«ЮМИРС»

ИЗВЕЩАТЕЛЬ ОХРАННЫЙ
ЛИНЕЙНЫЙ РАДИОВОЛНОВЫЙ
«РАДОН-П-02», «РАДОН-П-03»

Руководство по эксплуатации
ЮСП.425142.055-01 РЭ

Россия, 440600, г. Пенза, ул. Антонова, 3

тел./факс (841-2) 69- 82-72, 69-82-73

E-mail: umirs@umirs.ru

<http://www.umirs.ru>

ПЕНЗА

Содержание

1	Описание и работа извещателя.....	4
1.1	Назначение извещателя.....	4
1.2	Технические характеристики.....	5
1.3	Состав извещателя.....	9
1.4	Устройство и работа.....	9
1.5	Маркировка.....	12
1.6	Упаковка.....	13
2	Эксплуатационные ограничения.....	14
3	Подготовка извещателя к использованию.....	16
4	Использование извещателя.....	17
4.1	Подготовка извещателя к работе.....	17
4.2	Пуск извещателя.....	18
4.3	Настройка чувствительности извещателя.....	20
4.4	Проверка работоспособности извещателя.....	20
4.5	Меры безопасности.....	21
4.6	Перечень возможных неисправностей.....	21
5	Техническое обслуживание.....	25
5.1	Общие указания.....	25
5.2	Порядок технического обслуживания извещателя.....	26
5.3	Проверка технического состояния извещателя.....	27
6	Транспортирование, хранение и утилизация.....	29
	Приложение А. Внешний вид блока извещателя.....	30
	Приложение Б. Размеры зоны обнаружения.....	32
	Приложение В. Примеры установки извещателей.....	33
	Приложение Г. Подключение выводов кабеля ПРМ и ПРД.....	34
	Приложение Д. Прибор настройки извещателей «ПН-01».....	37

Настоящее руководство по эксплуатации предназначено для ознакомления с принципами работы, правилами монтажа, эксплуатации, технического обслуживания, хранения и транспортирования извещателя охранного радиоволнового линейного «РАДОН-П-02», «РАДОН-П-03» (далее – извещатель).

К работам по монтажу, регулировке, обслуживанию и ремонту извещателя допускаются лица, имеющие квалификацию электромонтера охранно-пожарной сигнализации не ниже пятого разряда и допущенные к работе с электроустановками напряжением до 1000 В.

В руководстве по эксплуатации приняты следующие сокращения:

БП - блок питания;

ДК - дистанционный контроль блока передающего;

ППК - прибор приемно-контрольный;

ПРД - блок передающий;

ПРМ - блок приемный;

КР - коробка распределительная

Перед установкой извещателя внимательно изучите эксплуатационные ограничения по разделу 2.

Примечание - Предприятие-изготовитель проводит непрерывную работу по совершенствованию извещателя, вследствие чего в его конструкцию могут быть внесены изменения, не влияющие на его основные технические характеристики.

Извещатель соответствует требованиям технического регламента Таможенного союза ТР ТС 020/2011 «Электромагнитная совместимость технических средств».

Извещатель соответствует требованиям технического регламента Евразийского экономического союза «Об ограничении применения опасных веществ в изделиях электротехники и радиоэлектроники» (ТР ЕАЭС 037/2016).

1 Описание и работа извещателя

1.1 Назначение извещателя

1.1.1 Извещатель предназначен для охраны периметров различных объектов.

Извещатель создаёт сплошную линейно-протяженную зону обнаружения и формирует извещение о тревоге путем размыкания выходных контактов исполнительного реле при пересечении нарушителем зоны обнаружения (ЗО). Извещатель предназначен для использования в составе систем охранной сигнализации.

1.1.2 Извещатель имеет два варианта применения:

- при установке на стойки обеспечивает оптимальные характеристики для обнаружения человека, пересекающего ЗО по поверхности земли в «полный рост» или «согнувшись»;

- при установке по верху ограждения обеспечивает оптимальные характеристики для обнаружения человека, преодолевающего ограждение перелазом.

1.1.3 Извещатель предназначен для непрерывной круглосуточной работы в условиях открытого пространства в диапазоне температур от минус 40 до +65°C, сохраняет работоспособное состояние и не выдает извещение о тревоге при воздействии:

- ветра со скоростью до 30 м/с;
- атмосферных осадков в виде дождя и снега, интенсивностью до 40 мм/час;
- солнечной тепловой радиации;
- инея, росы;
- пыли;
- относительной влажности воздуха 100 % при 298 К (+25 °С).

1.1.4 Эксплуатация извещателя возможна только при выполнении следующих условий:

- неровности почвы в зоне обнаружения должны быть не более $\pm 0,3$ м;
- высота травы в зоне обнаружения должна быть не более 0,3 м;
- высота снежного покрова в зоне обнаружения должна быть не более 0,5 м.

Рекомендуемая высота установки извещателя от 0,8 м до 0,9 м.

1.1.5 В извещателе предусмотрен автоматический контроль работоспособности при включении напряжения питания и по команде оператора.

1.1.6 Электропитание извещателя осуществляется от источника постоянного тока «Радий-БП» или других источников с номинальным напряжением от 9 до 27В, обеспечивающих ток нагрузки не менее 100 мА при амплитуде пульсаций не более 0,1 В.

1.2 Технические характеристики

1.2.1 Извещатель формирует извещение о тревоге длительностью не менее 2 с путем размыкания выходных контактов исполнительного реле у блока ПРМ при:

- пересечении стандартной целью (человек весом от 50 до 70 кг, ростом от 165 до 180 см) зоны обнаружения в пределах скоростей от 0,1 до 8,0 м/с в границах рабочей дальности действия в «полный рост» или «согнувшись» (для варианта установки на стойках);

- перелазе стандартной цели через ограждение (для варианта установки на ограждении);

- подаче контрольного импульса положительной полярности напряжением от 5 до 30 В длительностью не менее 0,5 с на выводы «ДК» у блока ПРД.

1.2.2 Извещатель имеет два варианта исполнения в соответствии с таблицей 1.

Таблица 1 – Варианты исполнения извещателя

Наименование	Индекс
Радон-П-02	ЮСДП.425142.055-02
Радон-П-03	ЮСДП.425142.055-03

Извещатель «Радон-П-02» имеет рабочую дальность действия от 5 до 50 м, извещатель «Радон-П-03» - от 5 до 100 м.

1.2.3 Ширина зоны обнаружения извещателя в плоскости перпендикулярной оси корпуса при максимальной рабочей дальности действия, не более:

«Радон-П-02» - 2,0 м.;

«Радон-П-03» – 3,0 м.

1.2.4 Ширина зоны обнаружения извещателя в плоскости параллельной оси корпуса при максимальной рабочей дальности действия, не более:

«Радон-П-02» - 1,2 м.;

«Радон-П-03» – 1,6 м.

1.2.5 Границы диапазона обнаруживаемых скоростей перемещения стандартной цели в ЗО, при которых извещатель выдает извещение о тревоге:

а) нижнее значение – не более 0,1 м/с;

б) верхнее значение – не менее 8,0 м/с.

1.2.6 Извещатель имеет чувствительность, обеспечивающую формирование

извещения о тревоге при равномерном перемещении стандартной цели через зону обнаружения на расстояние не более 3 м со скоростями по п.1.2.5.

1.2.7 Рабочая частота извещателя во всех условиях эксплуатации равна (10550 ± 50) МГц.

1.2.8 Извещатель имеет запас по уровню принимаемого сигнала не менее 6 дБ в нормальных условиях эксплуатации по ГОСТ 28198-89.

1.2.9 Извещатель формирует извещение о неисправности размыканием выходных контактов исполнительного реле (далее – контактов реле) до устранения этой неисправности в следующих случаях:

- а) при возникновении неисправности в ПРД или ПРМ;
- б) при маскировании ПРД или ПРМ радиоотражающими или радиопоглощающими материалами;
- в) при воздействии на ПРМ электромагнитного поля, создаваемого маскирующим ПРД;
- г) при снижении напряжения питания до $(7,0 \pm 0,5)$ В.

Примечания

1 Допускается отсутствие формирования извещения о неисправности при воздействии внешнего маскирующего электромагнитного поля, если при этом выполняются требования п.1.2.1.

2 При снижении напряжения питания до $(7,0 \pm 0,5)$ В, световой индикатор ПРД мигает с периодом 2 с

1.2.10 Извещатель формирует извещение о несанкционированном доступе при попытке вскрытия крышки коробки распределительной размыканием контактов датчика вскрытия.

1.2.11 Извещения о тревоге и неисправности выдаются размыканием контактов реле. Контакты реле и датчика вскрытия позволяют коммутировать ток до 100 мА при напряжении 30 В.

1.2.12 Время технической готовности извещателя к работе после включения питания не более 30 с. До перехода в дежурный режим (режим охраны) контакты реле разомкнуты.

1.2.13 Время восстановления извещателя в дежурный режим после выдачи извещения о тревоге не более 10 с.

1.2.14 Извещатель сохраняет работоспособность в диапазоне питающих напряжений от 7,5 до 30,0 В.

1.2.15 Ток, потребляемый извещателем от источника питания, в дежурном режиме и в режиме выдачи извещения о тревоге не более 25 мА при напряжении питания $(24,0 \pm 3,0)$ В.

1.2.16 Конструкция ПРМ и ПРД извещателя обеспечивает степень защиты оболочки IP68 по ГОСТ 14254-96, конструкция КР обеспечивает степень защиты оболочки IP55 по ГОСТ 14254-96

1.2.17 Конструкция кронштейна извещателя обеспечивает возможность изменения положения блока на угол не менее $\pm 15^\circ$ в горизонтальной и на угол не менее $\pm 60^\circ$ в вертикальной плоскостях.

1.2.18 Габаритные размеры каждого блока (ПРД и ПРМ) извещателя без узла крепления не более $70 \times 265 \times 70$ мм. Габаритные размеры коробки распределительной $115 \times 110 \times 75$ мм.

1.2.19 Масса каждого блока (ПРД и ПРМ) извещателя без узла крепления не более 0,4 кг.

1.2.20 Устойчивость извещателя обеспечивает отсутствие ложной тревоги при раздельном воздействии следующих источников помех:

а) импульсных помех по цепям питания и шлейфа сигнализации по методу УК 1 с характеристиками для второй степени жесткости, по методу УК 2 – второй степени жесткости по ГОСТ Р 50009-2000 и по пп.12, 13 ГОСТ Р 51699-2000;

б) кондуктивных помех, наведенных радиочастотными электромагнитными полями по методу УК 6 с характеристиками для второй степени жесткости по ГОСТ Р 50009-2000 и по п.11 ГОСТ Р 51699-2000;

в) радиочастотных электромагнитных полей по методу УИ 1 с характеристиками для второй степени жесткости по ГОСТ Р 50009-2000 и по п.10 ГОСТ Р 51699-2000;

г) электростатических разрядов по методу УЭ 1 с характеристиками для второй степени жесткости по ГОСТ Р 50009-2000 и по п.9 ГОСТ Р 51699-2000;

д) излучении УКВ радиостанций в диапазоне от 150 до 175 МГц мощностью до 40 Вт на расстоянии не менее 5 м от любого из блоков извещателя;

е) пересечении зоны обнаружения птицами и мелкими животными с линейными размерами менее 0,2 м;

ж) движении стандартной цели параллельно границе зоны обнаружения на расстоянии не менее 3,0 м от осевой линии, соединяющей ПРД и ПРМ (при максимальной дальности действия).

з) движении одиночного автотранспорта параллельно границе зоны обнаружения на расстоянии не менее 4,0 м от осевой линии, соединяющей ПРД и ПРМ (при максимальной дальности действия).

1.2.21 Индустриальные помехи, создаваемые извещателем в процессе эксплуатации, соответствуют нормам ЭК 1, ЭИ 1 по ГОСТ Р 50009-2000 для технических средств, предназначенных для применения в жилых, коммерческих и производственных зонах.

1.2.22 Среднее время наработки на отказ извещателя не менее 50000 ч, что соответствует вероятности безотказной работы за 1000 ч не менее 0,98.

1.2.23 Вероятность отказа, приводящего к ложному срабатыванию извещателя, не более 0,2 за 1000 ч.

1.2.24 Средний срок службы извещателя не менее 8 лет.

1.3 Состав извещателя

Комплект поставки извещателя соответствует указанному в таблице 2.

Таблица 2 – Комплект поставки извещателя

Обозначение Документа	Наименование	Кол. шт.	Приме- чание
ЮСДП.464332.024-02 / ЮСДП.464332.024-03	Блок приемный «ПРМ-02» (Радон-П-02) / блок приемный «ПРМ-03» (Радон-П-03)	1	
ЮСДП.464214.019-02 / ЮСДП.464214.019-03	Блок передающий «ПРД-02» (Радон-П-02)/ блок передающий «ПРД-03» (Радон-П-03)	1	
ЮСДП.01.20.000	Блок питания «Радий-БП»	1*	
ЮСДП.425911.025	Комплект монтажных частей (КМЧ)	1	
ЮСДП.425531.001 ЮСДП.468153.001	Прибор настройки «ПН-01» в составе: - микрокомпьютер ASUS X200CA** - 1 шт.; -преобразователь интерфейсов USB/RS485 «URS-230» - 1 шт.	1*	
ЮСДП.425979.066	Комплект ПО	1	
ЮСДП.468344.022	Коробка распределительная «КР»	2*	
ЮСДП.425142.055-01 РЭ	Руководство по эксплуатации	1	
ЮСДП.425142.055 ПС	Паспорт	1	
ЮСДП.425915.061-02 / ЮСДП.425915.061-03	Упаковка (Радон-П-02)/ упаковка (Радон-П-03)	1	
* Поставляется по отдельному заказу.			
**Допускается замена на микрокомпьютер с аналогичными характеристиками.			

1.4 Устройство и работа

1.4.1 Извещатель состоит из двух блоков (ПРМ и ПРД), выполненных со степенью защиты оболочки IP68 по ГОСТ 14254-96 и двух коробок распределительных, выполненных со степенью защиты оболочки IP55 по ГОСТ 14254-96.

Внешний вид извещателя на стойке приведен в приложении А на рисунке А.1.

Расположение и маркировка контактов, органов управления и индикации, расположенных в коробке распределительной, представлены в приложении А на рисунке А.2.

Назначение и маркировка выводов кабеля ПРМ приведена в таблице 3.

Таблица 3 – Назначение и маркировка выводов кабеля ПРМ

Маркировка выводов	Назначение выводов
“+”	Плюс питания
“-”	Минус питания
“НЗ1”	Контакт выходного реле
“НЗ2”	Контакт выходного реле
“А”	Провод «А» интерфейса RS-485
“В”	Провод «В» интерфейса RS-485
“НЛ”	Индикация режимов работы

Назначение и маркировка выводов кабеля ПРД приведены в таблице 4.

Таблица 4 – Назначение и маркировка выводов кабеля ПРД

Маркировка выводов	Назначение выводов
“+”	Плюс питания
“-”	Минус питания
“ДК”	Цепь ДК
“НЛ”	Индикация режимов работы

1.4.2 Принцип действия извещателя основан на регистрации и анализе сигнала, принимаемого ПРМ, при пересечении стандартной целью зоны обнаружения. Форма зоны обнаружения при рабочей дальности действия 100 м представлена в приложении Б на рисунке Б.1.

ПРД излучает электромагнитные колебания (зондирующие импульсы) в направлении ПРМ. ПРМ принимает колебания, излучаемые ПРД, преобразует их в электрический сигнал, усиливает и обрабатывает.

Для исключения взаимного влияния близко расположенных извещателей предусмотрена возможность установки четырех различных значений периода

излучения зондирующих импульсов (литеры). Способы контроля и задания литеры описаны в п. 4.1.

Если человек в зоне обнаружения отсутствует, то электрический сигнал в ПРМ изменяется только под влиянием условий распространения радиоволн (выпадения дождя, снега, колебания травы и т.д.). Эти изменения представляют собой шумовую помеху приема.

Человек, передвигаясь в зоне обнаружения, вызывает изменение сигнала в ПРМ, зависящее от роста и массы человека, места пересечения участка, скорости и траектории движения. Микропроцессор ПРМ анализирует изменения принятого сигнала и в случае их соответствия критериям, заложенным в алгоритме обработки для модели «нарушителя», формирует извещение о тревоге.

1.4.3 Все внешние цепи извещателя имеют встроенные и необслуживаемые устройства грозозащиты.

1.4.4 Извещатель осуществляет автоматический контроль работоспособности после включения питания. При неисправности ПРД или ПРМ выходные контакты реле не замыкаются, извещатель в дежурный режим не переходит. При положительных результатах контроля контакты реле замыкаются, извещатель переходит в дежурный режим. При пересечении человеком зоны обнаружения извещатель выдает извещение о тревоге путем размыкания контактов реле на время не менее 2 с.

1.4.5 Работоспособность извещателя на объекте может быть проконтролирована путем подачи на вывод «ДК» ПРД напряжения положительной полярности от 5 до 30 В длительностью не менее 0,5 с. При этом ПРМ должен сформировать извещение о тревоге.

1.5 Маркировка

1.5.1 Маркировка извещателя содержит:

- товарный знак предприятия-изготовителя;
- наименование извещателя;
- заводской порядковый номер;
- год и квартал изготовления;
- единый знак обращения продукции на рынке государств – членов

Таможенного союза;

- иметь клеймо ОТК.

1.5.2 Маркировка потребительской тары содержит:

- товарный знак и наименование предприятия – изготовителя;
- наименование и условное обозначение извещателя;
- год и квартал упаковывания;
- единый знак обращения продукции на рынке государств – членов

Таможенного союза;

- подпись или штамп ответственного за упаковывание;
- штамп ОТК.

1.6 Упаковка

1.6.1 Составные части извещателя и эксплуатационная документация на извещатель упакованы в полиэтиленовые пакеты.

1.6.2 Извещатель упакован в потребительскую тару.

1.6.3 Извещатели в потребительской таре уложены в транспортную тару – ящик типа IV по ГОСТ 5959-80.

1.6.4 В потребительскую тару вложен упаковочный лист.

1.6.5 Упаковка извещателя обеспечивает его сохранность на весь период транспортирования, а также хранение в течение установленного срока.

1.6.6 Масса брутто не более 4 кг.

2 Эксплуатационные ограничения

2.1 Правильное размещение извещателя на объекте является основным фактором его надежной работы.

При установке на поверхности земли (для обнаружения пересечения ЗО) блоки ПРД и ПРМ должны устанавливаться на жестких опорах на высоте от 0,8 до 0,9 м. Коробки распределительные могут быть установлены на те же опоры ниже блоков ПРМ и ПРД.

При установке на ограждении (для обнаружения перелаза) блоки ПРД и ПРМ крепятся на верхней части ограждения.

2.2 Перед установкой извещателя на поверхности земли необходимо подготовить участок, который будет расположен между ПРД и ПРМ. Этот участок должен удовлетворять следующим требованиям:

а) неровности почвы должны быть не более $\pm 0,3$ м. При несоответствии этому требованию поверхность участка должна быть выровнена;

б) на участке не должно быть посторонних предметов, сооружений, деревьев и кустов. Над участком не должны нависать кроны деревьев и кустов, растущих за его пределами;

в) высота травяного покрова не должна превышать 0,3 м. При несоответствии этому требованию траву необходимо скосить;

г) высота снежного покрова не должна превышать 0,6 м. При несоответствии этому требованию поверхность участка должна быть расчищена от снега. Допускается эксплуатация извещателя при превышении снежным покровом указанной величины при установке его блоков на высоте от 0,8 до 0,9 м над подстилающей поверхностью. Однако при этом извещатель может не обнаруживать человека, движущегося в толще снежного покрова;

д) на участок между блоками ПРД и ПРМ на блоки извещателя не должен происходить ливневый сток воды или обрушение снега с расположенных около них деревьев или сооружений.

Форма и размеры участка в зависимости от дальности действия извещателя приведены в приложении Б на рисунке Б.2.

2.3 При установке извещателя по верху ограждения для обнаружения перелеза рекомендуемая высота установки блоков не менее 0,2 м от верха ограждения и не менее 2 м от поверхности земли, а длина участка должна быть не более половины максимальной дальности. При этом недопустимо перемещение элементов конструкции ограждения и блоков извещателя относительно ограждения под действием ветра, снега и дождя.

2.4 Расстояние от осевой линии, соединяющей ПРД и ПРМ, при установке извещателя вдоль автомобильных магистралей, должно быть увеличено не менее, чем в два раза, по сравнению со значением, указанным в п. 1.2.23 з).

2.5 Расстояние от осевой линии, соединяющей ПРД и ПРМ, до проекции проводов линии электропередач (ЛЭП) на землю должно быть не менее 20 м при напряжении ЛЭП до 35 кВ и не менее 30 м при напряжении ЛЭП от 35 кВ до 500 кВ. Соединительные линии извещателя должны быть проложены подземным способом при их расположении параллельно проводам ЛЭП.

2.6 Допускается установка извещателя вдоль стен зданий, железобетонных, кирпичных, деревянных и сетчатых заборов. При этом необходимо учитывать, что выступающие части или углы этих сооружений могут изменить зону обнаружения таким образом, что появятся «мертвые» зоны. При установке вдоль деревянных или сетчатых заборов зона обнаружения может выходить за них.

Расстояние от осевой линии, соединяющей ПРД и ПРМ, до стен зданий и заборов рекомендуется определять опытным путем. При этом должны отсутствовать «мертвые» зоны и зона обнаружения не должна выходить за деревянные или сетчатые заборы.

2.7 Для исключения возможности преодоления рубежа охраны в местах установки блоков ПРМ и ПРД при последовательной установке нескольких извещателей, необходимо обеспечить перекрытие их зон обнаружения. Примеры установки извещателей приведены в приложении В.

3 Подготовка извещателя к использованию

3.1 Определите место установки блоков извещателя на объекте с учетом ограничений раздела 2.

3.1.1 Установка на стойки.

Крепление блоков извещателя на опоры производите с помощью кронштейнов.

Крепление кронштейна на круглой опоре (столб, труба) производите при помощи двух хомутов. Диаметр опоры должен быть в пределах от 70 до 100 мм. Хомуты фиксируются на опоре с помощью отвертки. При использовании дополнительных хомутов возможно крепление блоков извещателя на круглых опорах диаметром до 200 мм.

Высота установки блоков должна быть в пределах от 0,8 до 0,9 м (от подстилающей поверхности до центра крышки блока). В местах, где выпадает много снега (более 0,6 м), длина надземной части опоры должна быть не менее 1,5 м. При высоте снега более 0,6 м, снег необходимо убрать или поднять блоки над уровнем снега на рекомендуемую высоту. В малоснежных районах допускается уменьшать длину надземной части до 1 м.

3.1.2 Установка на ограждение.

Отсоедините плоскую панель кронштейна. Закрепите панель на стене с помощью шурупов и дюбелей и установите извещатель. Нижняя часть корпуса извещателя должна быть не ниже верхней кромки ограждения.

3.2 Закрепляемый блок должен быть ориентирован таким образом, чтобы прицельная метка в верхней части корпуса была направлена в сторону второго блока. Осевые линии блоков должны находиться в одной плоскости.

Гайки фиксации кронштейнов блоков не затягивать до окончания настройки.

3.3 Подключите выводы ПРМ к клеммам распределительной коробки.

Подсоединение выводов показано в приложении Г на рисунке Г.1.и Г.2.

3.4 Подключите выводы ПРД к клеммам распределительной коробки «КР».

Подсоединение выводов показано в приложении Г на рисунке Г.3.

3.5 Проложите соединительные кабели к распределительным коробкам в соответствии с проектом на оборудование объекта. Допускается прокладка кабелей по стенам и ограждениям в металлических трубах или коробах. Рекомендуется прокладка соединительных кабелей подземным способом.

Примечание – Неиспользуемую цепь «ДК» блока ПРД соединить с выводом «—» в коробке распределительной.

4 Использование извещателя

4.1 Подготовка извещателя к работе.

4.1.1 Руководствуясь проектной документацией или схемой охраняемого рубежа, необходимо произвести предварительную настройку частотных литер извещателей.

Настройку литер извещателей рекомендуется производить в помещении, перед установкой блоков на охраняемом рубеже.

4.1.2 Выбор и установка частотной литеры.

Извещатель имеет четыре доступных частотных литеры. С учетом расположения извещателей на рубеже, перед установкой каждому извещателю необходимо присвоить соответствующую литеру.

Выбор частотной литеры необходимо осуществлять исходя из условий:

- литеры блоков ПРД и ПРМ одного извещателя должны быть одинаковыми;
- литеры извещателей соседних или перекрывающихся участков должны быть различными.

4.1.2.1 Установка литеры блока ПРД

Для установки литеры в блоке ПРД необходимо использовать коробку распределительную КР из комплекта извещателя. Снять крышку с КР и произвести подключение в соответствии с рисунком 3.1. Между клеммами «+» и «Tamp2» КР включить перемычку (перемычка в комплект не входит).

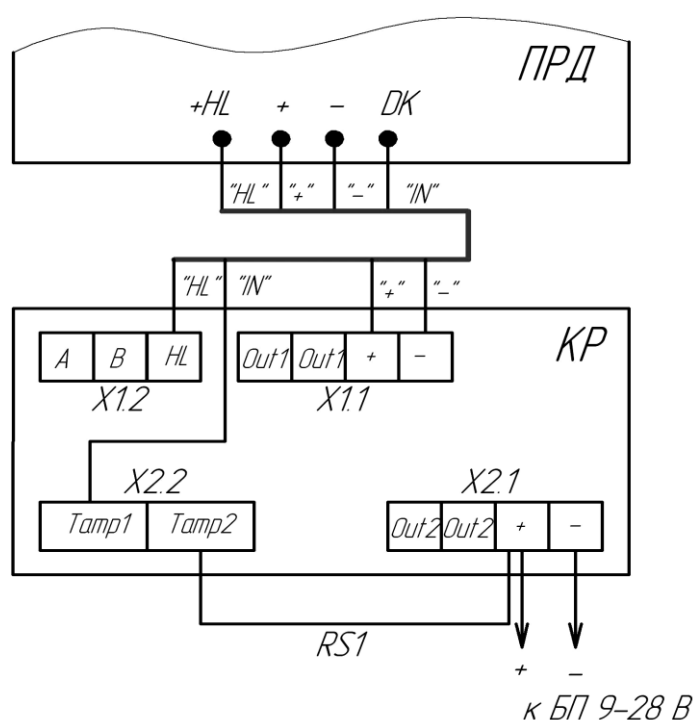


Рисунок 1.3 – Схема подключения блока ПРД к КР для смены литеры

Индикация установки литеры отображается светодиодом HL в КР.

Для установки литеры необходимо выполнить следующие действия:

- замкнуть переключатель S1 в КР;
- подать питание на КР. Светодиод должен часто мигать, что свидетельствует о переходе в режим «программирование литеры».
- после перехода в режим установки литеры (но не позднее, чем через 10 с.) разомкнуть переключатель S1. Светодиод должен вспыхнуть несколько раз с частотой около 1Гц. Количество вспышек соответствует текущей литере ПРД.
- для изменения литеры замкнуть S1. При переходе светодиода в режим частого мигания разомкнуть S1. Светодиод отобразит следующую литеру. Изменение литеры происходит циклически (...1-2-3-4-1-2-3-4-1...).

Выход из режима «программирование литеры» производится следующими способами:

- при длительном замыкании переключателя S1 (на время более 15 сек);
- при отключении напряжения питания (на время более 10 сек).

После выхода из режима «программирование литеры» необходимо проконтролировать установленную литеру. Для этого отключить питание и через время не менее 10 с. заново подать питание. При подаче питания на извещатель производится двукратная индикация текущей литеры блока вспышками светодиода.

Для удобства рекомендуется использовать одну КР для настройки литер всех блоков ПРД. Также рекомендуется после настройки литеры каждого ПРД делать на нем пометку с указанием литеры.

По окончании настройки литер ПРД отключить перемычку RS1 из КР.

4.1.2.2 Установка литеры в ПРМ.

В каждом блоке ПРМ необходимо установить литеру в соответствии с установленной литерой блока ПРД из его комплекта.

Установка литеры в блоке ПРМ производится с помощью ПК по интерфейсу RS-485. Руководство пользователя ПО приведено в Приложении Д.

4.2 Пуск извещателя

4.2.1 Проверьте правильность подключения цепей питания и выходных цепей извещателя. При большой длине участка обеспечьте телефонную или радиосвязь

между ПРД и ПРМ.

4.2.2 Включите питание извещателя и проконтролируйте значение напряжения питания на соответствующих выводах коробок распределительных. Измеренная величина с учетом необходимого эксплуатационного запаса должна составлять от 9 до 28 В. В процессе эксплуатации извещателя напряжение питания должно соответствовать значениям, приведенным в п. 1.2.16.

4.2.3 Выполните юстировку ПРД и ПРМ на максимальное значение сигнала, принимаемого блоком приемным с помощью прибора настройки.

4.2.4 Ослабьте винт и гайку шарнирной опоры блока ПРМ (рисунок А.1), включите питание извещателя.

4.2.5 Подключите к разъему телефонному в коробке распределительной блока ПРМ прибор настройки (ПН).

4.2.6 Переведите извещатель в режим «юстировка».

Примечание – в режиме «Юстировка» светодиод в коробке распределительной постоянно мигает.

4.2.7 Визуально сориентируйте ПРМ и ПРД друг на друга. Поворачивая ПРМ вначале в вертикальной, а затем в горизонтальной плоскости, добейтесь максимального показания ПН.

4.2.8 Повторите операцию п. 4.2.7 для ПРД.

Уровень сигнала, при котором сохраняется работоспособность извещателя, соответствует напряжению от 500 мкВ до 500 мВ.

В процессе юстировки ПРД и ПРМ необходимо исключить любые движения людей и автотранспорта вблизи и в зоне обнаружения.

Если при юстировке наблюдаются изменения сигнала, не обусловленные движением человека в ЗО (движение предметов, растительности, влияние на ПРМ излучения ПРД соседних участков), необходимо принять меры по устранению их источников, при невозможности - изменить место установки, сократить протяженность участка, изменить литеру извещателя.

4.2.9 Для обеспечения запаса диапазона автоматической регулировки уровня, необходимого на случай изменения внешних условий, измеренное значение сигнала по окончании регулировки должно быть в пределах от 500 мкВ до 500 мВ.

Примечание – Если после юстировки напряжение больше 500 мВ (на коротких участках), рекомендуется развернуть блоки ПРМ и/или ПРД вверх, чтобы напряжение

не превышало этого значения.

4.2.10 Переведите извещатель в режим настройки. Затяните гайку (рисунок А.1).

4.3 Настройка чувствительности извещателя.

Настройка чувствительности извещателя осуществляется с помощью ПН. В автоматическом режиме чувствительность извещателя устанавливается автоматически в зависимости от выбранной длины участка.

Проверьте чувствительность извещателя выполнением пересечений охраняемого участка равномерно по всей его длине. Пересекайте участок в положении «в рост» и «согнувшись». Сделайте контрольные пересечения по всей длине участка, выбирайте места во впадинах, на возвышениях, контролируя выдачу тревожного извещения. В случае возникновения пропусков, необходимо перейти в ручной режим и увеличить чувствительность.

При регистрации ложных срабатываний необходимо уменьшить чувствительность.

ВНИМАНИЕ! При настройке не рекомендуется устанавливать максимальное значение чувствительности извещателя, так как это может привести к ложным срабатываниям извещателя. При уменьшении чувствительности извещателя одновременно повышается его помехоустойчивость.

В ручном режиме имеется возможность регулировки чувствительности в диапазоне от 38 до 100% от максимального значения. В процессе настройки чувствительности извещателя необходимо исключить любые движения людей и автотранспорта вблизи зоны обнаружения.

По окончании настройки отключите ПН и закройте крышку коробки распределительной.

4.4 Проверка работоспособности извещателя.

После настройки чувствительности извещателя произведите дистанционную проверку работоспособности, для чего на цепь «ДК» ПРД подайте напряжение положительной полярности 5-30В, при этом извещатель должен выдать тревожное извещение. В процессе эксплуатации извещателя рекомендуется проводить дистанционную проверку работоспособности каждые 8 часов.

После настройки извещателя рекомендуется провести его опытную

круглосуточную эксплуатацию в течение 2...3 суток с регистрацией всех извещений и последующим их анализом. При этом не реже двух раз в сутки производить проверку работоспособности извещателя путем контрольных пересечений охраняемого участка. При выявлении ложных извещений при опытной эксплуатации или пропусков при контрольных пересечениях необходимо устранить нарушения.

4.5 Меры безопасности

4.5.1 Извещатель по способу защиты человека от поражения электрическим током соответствует классу 0 ГОСТ 12.2.007.0-75.

4.5.2 Конструктивное исполнение извещателя в соответствии с ГОСТ ИЕС 60065-2011 обеспечивает его пожарную безопасность в аварийном режиме работы и при нарушении правил эксплуатации.

4.5.3 Максимальное значение плотности потока СВЧ мощности на расстоянии 50 мм от извещателя не превышает 1,0 мВт/см².

4.6 Перечень возможных неисправностей

4.6.1 Возможные неисправности извещателя и способы их устранения приведены в таблице 5.

Таблица 5 – Неисправности извещателя и способы их устранения

Наименование неисправности, внешние проявления и дополнительные признаки	Вероятная причина неисправности	Способы устранения неисправности
При включении БП извещатель в дежурный режим не переходит	Отсутствует напряжение питания на выводах «+» и «-»	Проверить исправность линии питания и БП
	Не соблюдена полярность напряжения при подключении питания	Проверить полярность подключения проводов питания
	ПРМ неисправен	Заменить ПРМ
Наименование неисправности, внешние проявления и дополнительные признаки	Вероятная причина неисправности	Способы устранения неисправности

Извещатель постоянно выдает извещение о тревоге.	Напряжение питания на выводах «+» и «-» извещателя меньше $(7,0 \pm 0,5)$ В	Проверить исправность БП, устранить потери в линии питания
Извещатель постоянно выдает извещение о тревоге, индикатор на ПРД мигает с периодом 2 с	Напряжение питания на выводах «+» и «-» извещателя меньше $(7,0 \pm 0,5)$ В	Проверить исправность БП, устранить потери в линии питания
Извещатель постоянно выдает извещение о тревоге.	Нарушена цепь ШС	Проверить целостность цепи ШС
	ПРМ неисправен	Заменить ПРМ
Извещатель постоянно выдает извещение о тревоге	Несоответствие требованиям по условиям эксплуатации или установки блоков	Визуально оценить условия эксплуатации в соответствии с требованиями раздела 2 и указаниями по монтажу по п. 3
	Несоответствие литеры ПРМ и ПРД	Проверить соответствие литеры ПРМ и ПРД
	ПРМ или ПРД неисправны	Заменить извещатель (неисправный блок)
Наименование неисправности, внешние проявления и дополнительные признаки	Вероятная причина неисправности	Способы устранения неисправности

Извещатель постоянно выдает извещение по цепи «БЛ»	Нарушена цепь «БЛ»	Проверить целостность цепи БЛ
	Не плотно закрыта крышка коробки распределительной	Затянуть винты крепления крышки коробки распределительной
	ПРМ неисправен	Заменить ПРМ
Извещатель не выдает извещение о тревоге при пересечении человеком зоны обнаружения	Занижена чувствительность извещателя	Провести настройку чувствительности извещателя в соответствии с п. 4.2
	Напряжение питания или уровень его пульсаций не соответствуют требованиям п.1.1.6 и п.1.2.15	Проверить исправность линии питания и БП. Заменить неисправный БП
	ПРМ или ПРД неисправны	Заменить извещатель (неисправный блок)
Наименование неисправности, внешние проявления и дополнительные признаки	Вероятная причина неисправности	Способы устранения неисправности

Частые ложные извещения	Несоответствие требованиям по условиям эксплуатации или установки блоков	Визуально оценить условия эксплуатации в соответствии с требованиями раздела 2 и указаниями по монтажу по п. 3
	Завышена чувствительность извещателя	Провести настройку чувствительности извещателя в соответствии с п. 4.2
	Неисправность цепи «ДК»	Отключить вывод «ДК» от распределительной коробки и провести контрольную эксплуатацию
	Воздействие на ПРМ излучения ПРД соседнего участка	Провести регулировку в соответствии с п.4
	ПРМ или ПРД неисправны	Заменить извещатель (неисправный блок)
Примечание – Неисправность блоков извещателя выявляется их заменой на заведомо исправные с последующей контрольной эксплуатацией		

5 Техническое обслуживание

5.1 Общие указания

5.1.1 Техническое обслуживание извещателя осуществляется в соответствии с Приказом МВД России № 35 от 31 января 1994 г. и Приложением к нему: «Наставление по технической эксплуатации средств охранно-пожарной сигнализации подразделениями вневедомственной охраны при органах внутренних дел Российской Федерации».

5.1.2 Техническое обслуживание извещателя производится со следующей периодичностью:

- в объеме регламента № 1 – один раз в месяц;
- в объеме регламента № 2 – один раз в квартал или при поступлении с охраняемого объекта двух и более ложных тревог в течение 30 суток.

5.1.3 Последовательность и объем регламентных работ приведены в таблице 6.

Таблица 6 – Последовательность и объем регламентных работ

Вид технического обслуживания	Наименование и объем работ	Методика проведения работ по пункту
Регламент № 1	Внешний осмотр и очистка извещателя	п.5.2.1
	Проверка участка между блоками извещателя	п.5.2.2
Регламент № 2	Проведение работ в объеме регламента № 1	п.5.2.3
	Проверка надежности контактных соединений проводов и кабелей	п.5.2.4
	Проверка работоспособности извещателя	п.5.2.5

5.2 Порядок технического обслуживания извещателя

5.2.1 При внешнем осмотре блоков убедиться в отсутствии механических повреждений. Протереть наружную поверхность блоков хлопчатобумажной тканью. Проверить крепление блоков на опорах.

5.2.2 Осмотреть участок между ПРД и ПРМ извещателя. Убрать, в случае необходимости, посторонние предметы, находящиеся в зоне обнаружения извещателя.

При высоте травяного покрова в зоне обнаружения извещателя более 0,3 м, траву необходимо скосить.

При изменении высоты снежного покрова возможно появление ложных тревог из-за снижения уровня сигнала на входе приемника. В этом случае необходимо расчистить снег, или изменить высоту установки ПРМ и ПРД.

После изменения высоты установки блоков, необходимо провести настройку чувствительности извещателя по п. 4.2.

5.2.3 Выполнить работы в соответствии с п.п. 5.2.1, 5.2.2.

5.2.4 Обесточить извещатель. Открыть крышки распределительных коробок. Подтянуть винты крепления проводов. Убрать пыль, влагу с контактов.

Включить блок питания. Проверить напряжение на контактах «+» и «-» блоков. Оно должно быть не менее 9,0 В. Установить на место крышки коробок.

5.2.5 Контроль работоспособности извещателя проводить по п.4.2.

5.3 Проверка технического состояния извещателя

5.3.1 Технические требования и перечень проверок по оценке технического состояния приведены в таблице 7.

Таблица 7 – Технические требования и перечень проверок по оценке технического состояния

Наименование проверок	Длительность проверки, мин	Методика проверки	Технические требования
Проверка комплектности извещателя	3	п.5.3.2	Соответствие требованиям таблицы 2.
Проверка внешнего вида извещателя	3	п.5.3.3	Отсутствие механических повреждений блоков
Проверка прохождения теста автоматического контроля	5	п.5.3.4	Переход извещателя в дежурный режим через 30 с после включения питания
Проверка работоспособности извещателя	5	п.5.3.5	Выдача извещения о тревоге при пересечении человеком зоны обнаружения

5.3.2 Проверку комплектности проводить сличением с данными таблицы 2.

5.3.3 Проверку внешнего вида проводить следующим образом:

а) осмотреть блоки извещателя, убедиться в отсутствии механических повреждений;

б) открыть крышку коробки распределительной, убедиться в отсутствии механических повреждений клемм, кнопки вскрытия.

5.3.4 Проверку прохождения автоматического контроля проводить следующим образом:

а) установить блоки извещателя на высоте от 0,8 до 0,9 м в помещении на расстоянии (20^{+2}) м;

б) подключить блоки ПРД и ПРМ к коробкам распределительным. На выводы «+» и «-» подать напряжение питания;

- в) подключить ПН;
- г) установить среднее значение чувствительности;
- д) выключить БП;
- е) не ранее, чем через 60с включить БП и проконтролировать состояние.

Выходного реле. Не позднее, чем через 30с после включения питания, контакты реле должны замкнуться.

5.3.5 Проверку работоспособности извещателя проводить следующим образом:

- а) выполнить операции п. 5.3.4;
- б) первому испытателю контролировать состояние извещателя;
- в) второму испытателю пройти между блоками со скоростью от 0,5 до 1,0 м/с;
- г) первый испытатель должен зафиксировать выдачу извещения о тревоге на время не менее 2 с.

Выдача извещения о тревоге при пересечении человеком зоны обнаружения свидетельствует о работоспособности извещателя.

6 Транспортирование, хранение и утилизация

6.1 Извещатель в упаковке предприятия-изготовителя должен транспортироваться любым видом транспорта, в крытых транспортных средствах (в железнодорожных вагонах, автомашинах, контейнерах, герметизированных отапливаемых отсеках самолетов, трюмах и т.д.) при температуре окружающей среды от минус 40 до плюс 65 °С и относительной влажности до 98% при температуре +25 °С в соответствии с условиями хранения 5 по ГОСТ 15150-69.

6.2 При транспортировании воздушным транспортом извещатель должен быть размещен в герметизированном отсеке.

6.3 Извещатель в упаковке предприятия-изготовителя допускается хранить в неотапливаемом помещении при температуре воздуха от минус 40 до плюс 50 °С и относительной влажности до 98 % при температуре +25 °С в соответствии с условиями хранения 1 по ГОСТ 15150-69.

6.4 При хранении и транспортировании извещатель должен быть защищен от воздействия атмосферных осадков и агрессивных сред.

В помещении для хранения не должно быть токопроводящей пыли, паров кислот и щелочей, а также газов, вызывающих коррозию и разрушающих изоляцию.

Извещатели в транспортной таре должны храниться не более трех месяцев, при этом транспортная тара должна быть без подтеков и загрязнений. При хранении более трех месяцев извещатели должны быть освобождены от транспортной тары.

6.5 Извещатель не содержит драгоценных, редкоземельных и токсичных материалов.

6.6 После окончания службы извещатель подлежит утилизации.

ПРИЛОЖЕНИЕ А
(обязательное)

Внешний вид извещателя

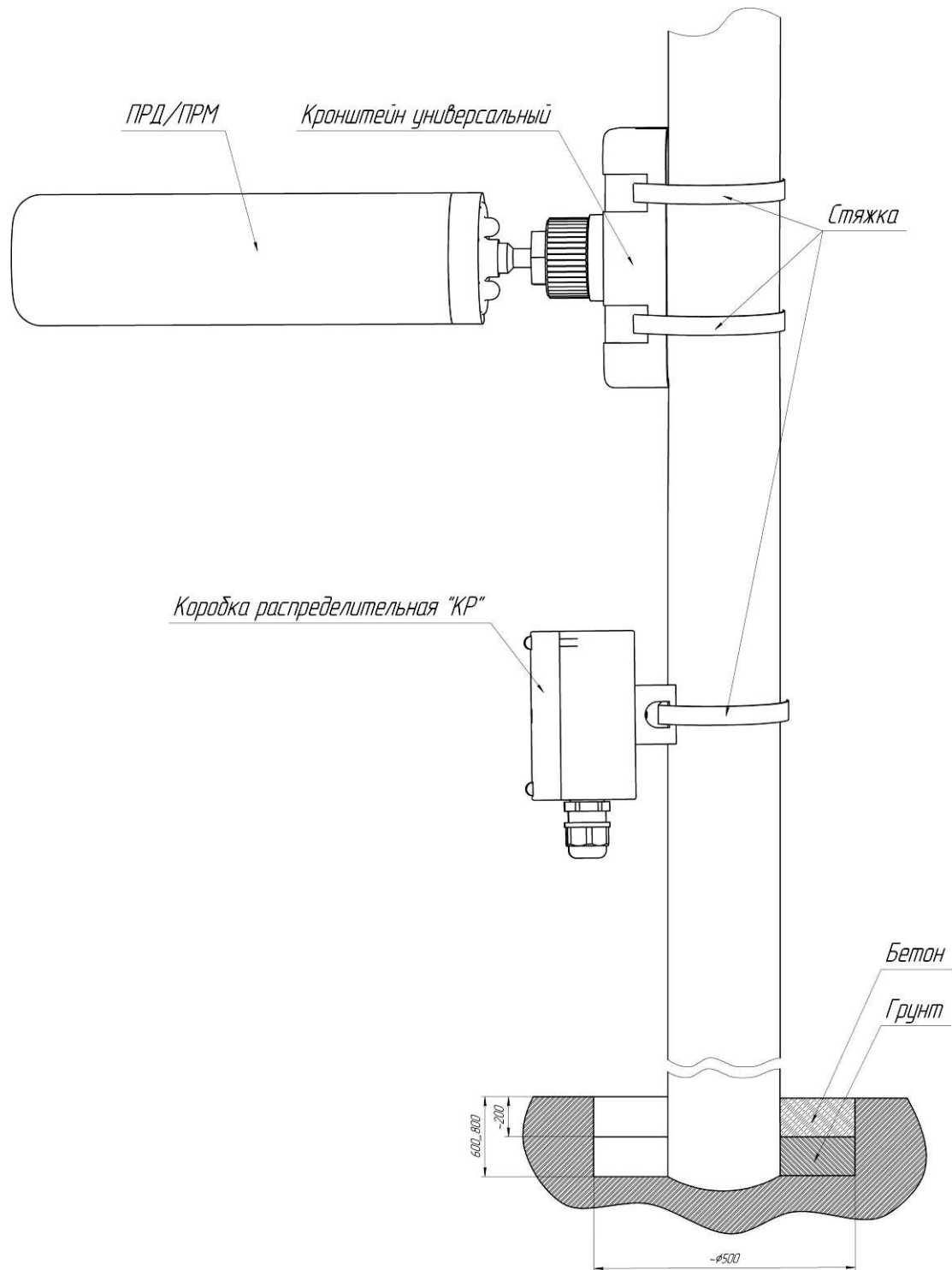


Рисунок А.1 – Внешний вид извещателя

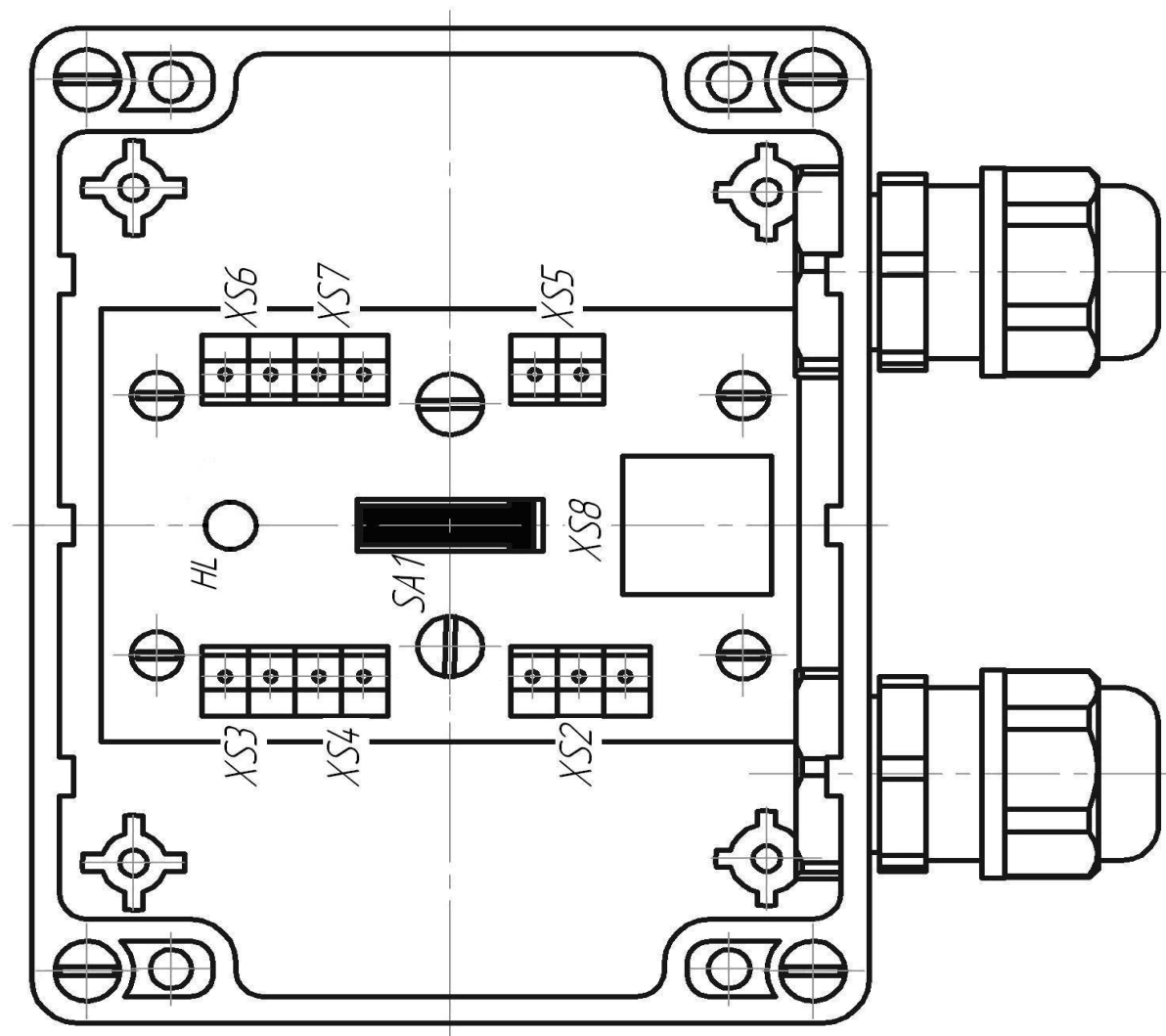


Рисунок А.2 – Внешний вид КР без крышки

ПРИЛОЖЕНИЕ Б

(справочное)

Размеры зоны обнаружения

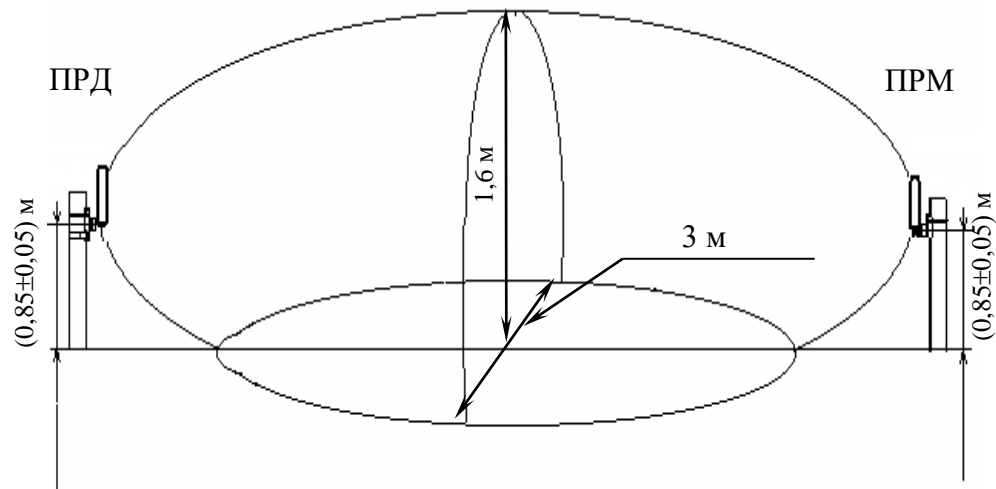
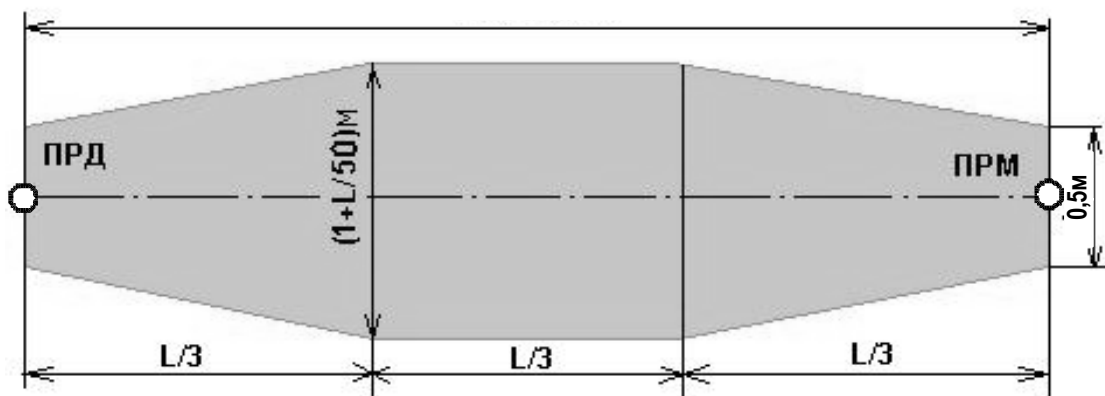


Рисунок Б.1 – Зона обнаружения извещателя «Радон-П-03» (дальность действия 100м)



L – дальность действия извещателя

Рисунок Б.2 – Конфигурация и размеры участка, подготавливаемого для установки извещателя в зависимости от дальности действия

ПРИЛОЖЕНИЕ В

(справочное)

Примеры установки извещателей

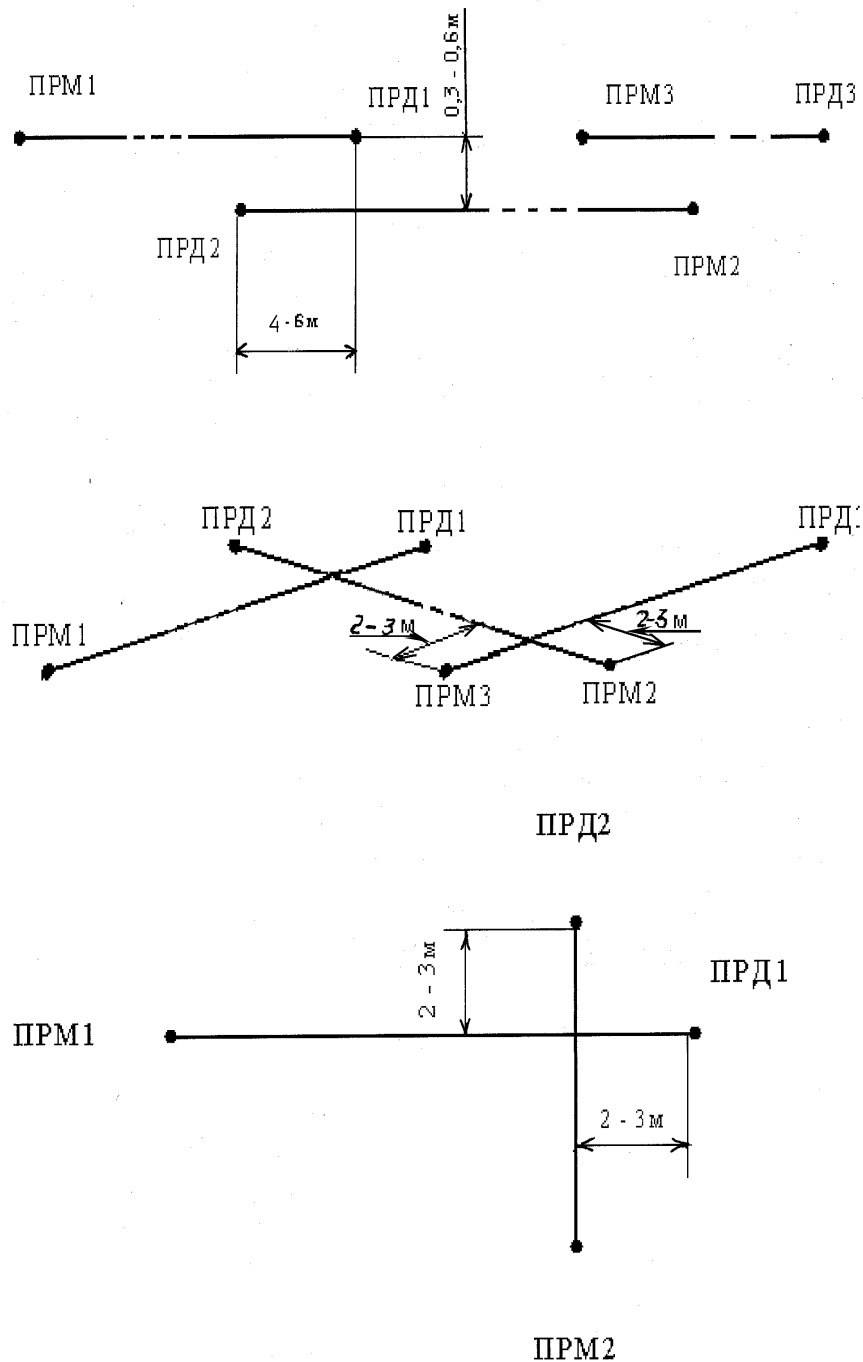


Рисунок В.1 – Примеры установки извещателей

ПРИЛОЖЕНИЕ Г

(справочное)

Подключение выводов кабеля ПРМ и ПРД

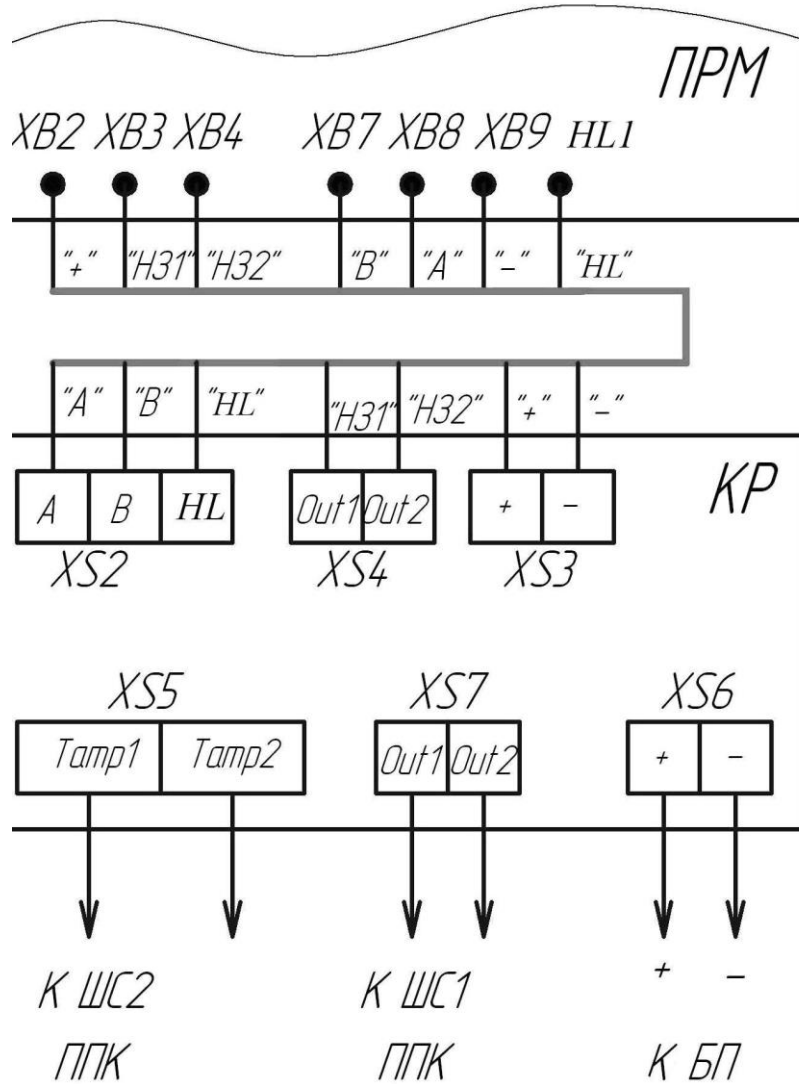


Рисунок Г.1 – Подключение к двум шлейфам сигнализации ПРМ

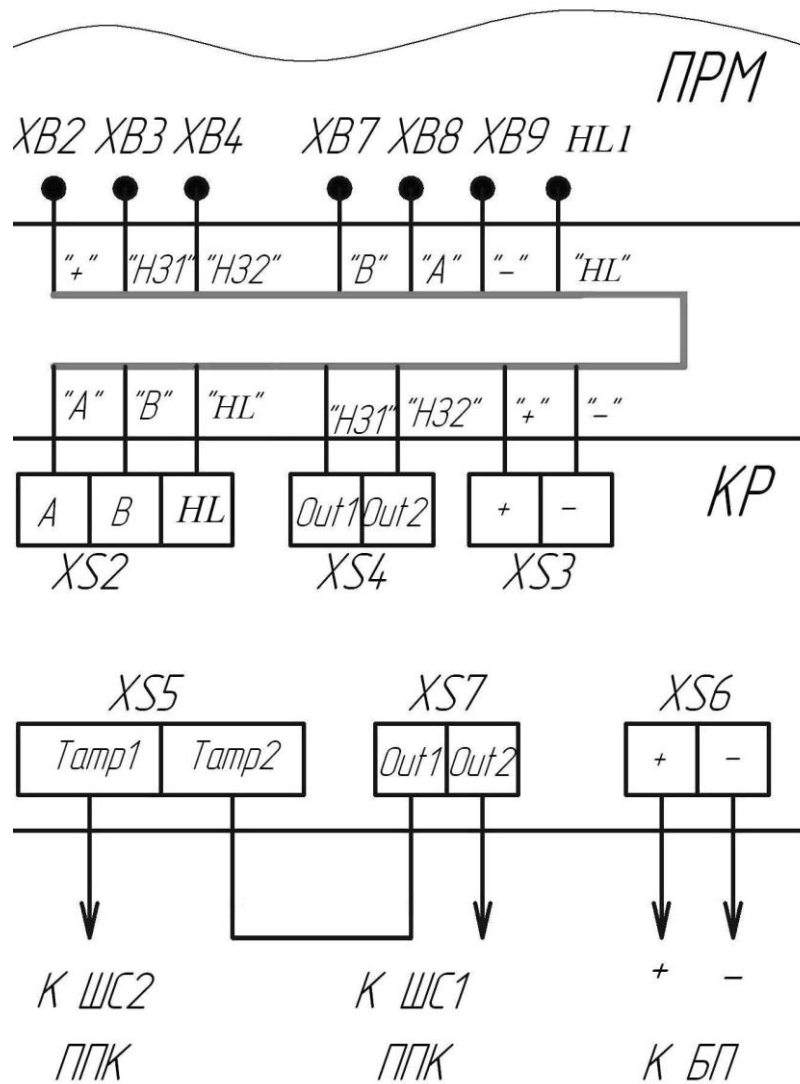


Рисунок Г.2 - Подключение к одному шлейфу сигнализации ПРМ

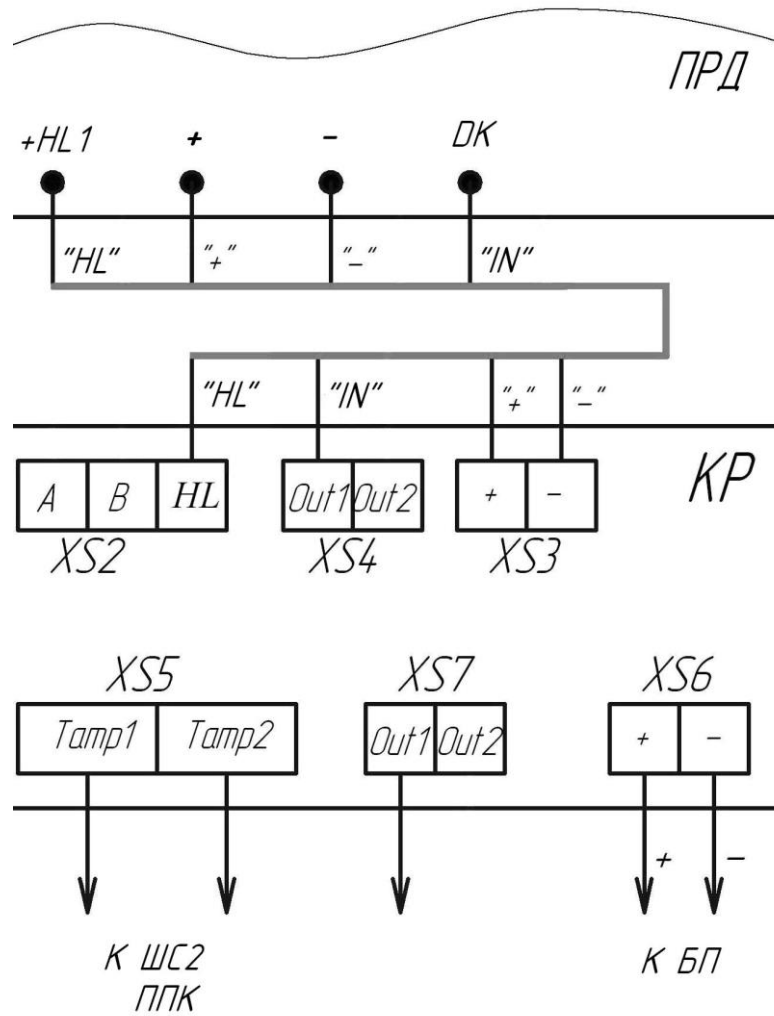


Рисунок Г.3 - Подключение ПРД

ПРИЛОЖЕНИЕ Д

(Справочное)

ПРИБОР НАСТРОЙКИ ИЗВЕЩАТЕЛЕЙ «ПН-01»

Руководство пользователя

Пульт настройки (комплект аппаратно–программный) ПН-01 (далее по тексту – ПН-01), предназначен для сопряжения средства обнаружения с персональным компьютером (ПК) или микрокомпьютером.

Д.1 Основные сведения

Д.1.1 Пульт настройки (ПН-01) предназначен для контроля и настройки средств обнаружения (далее по тексту – СО).

Д.1.2 ПН-01 обеспечивает автоматическое определение и отображение:

- типа извещателя;
- версии программного обеспечения;
- частоты модуляции СВЧ сигнала (литеры);
- напряжения электропитания;
- уровня сигнала;
- текущего состояния извещателя (норма, тревога, неисправность, юстировка);
- диапазона обнаруживаемых скоростей;
- дальности действия (длины участка);
- метода настройки и параметров обнаружения (чувствительности и порогов срабатывания).

Д.1.3 ПН-01 обеспечивает возможность изменения следующих параметров:

- метода настройки;
- длины участка;
- чувствительности извещателя;
- порогов срабатывания;
- диапазона обнаруживаемых скоростей;
- частоты модуляции СВЧ сигнала (литеры).

Д.1.4 Подключение ПН-01 к СО осуществляется при помощи штатного кабеля и преобразователя интерфейса (ПИ) USB/RS-485 к разъему, расположенному в распределительной коробке у блока ПРМ СО.

Д.1.5 ПН-01 работоспособен в диапазоне рабочих температур от плюс 10 до 50 °С и относительной влажности воздуха до 80 % при температуре 25 °С.

Д.1.6 Размеры ПН-01 – 250x150x40 мм (без ПИ и кабеля), масса – не более 0,8 кг.

Д.2 Основные положения

Д.2.1 ПО RadonTuner-old может быть запущено на машинах с установленной операционной системой Microsoft Windows XP и выше. В системе должен присутствовать как минимум один СОМ-порт (физический или через USB эмулятор). Минимальный объем свободного дискового пространства необходимого для запуска программы составляет 5 Мб. Программа не требует инсталляции в системе и может быть запущена через исполняемый файл или ярлык запуска.

Д.3 Запуск программы

Д.3.1 Основной экран и назначение его отдельных полей и вкладок

Д.3.1.1 После запуска ПО RadonTuner-old открывается основное окно работы с программой (рисунок Д.3.1).

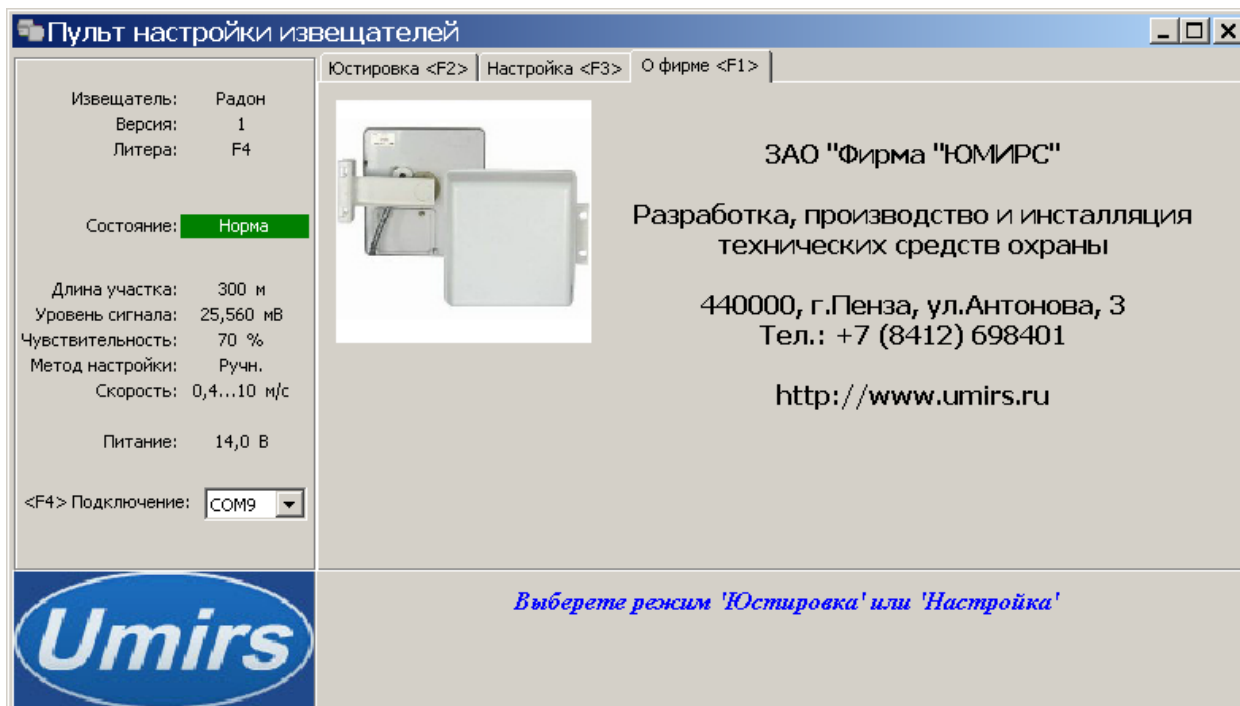


Рисунок Д.3.1

Д.4 Работа с пультом

Д.4.1 Отображение параметров осуществляется на экране микрокомпьютера.

При этом в левой части экрана должны отобразиться тип извещателя и текущие значения параметров, в нижней части – рекомендуемые действия.

Для выбора требуемого режима необходимо нажать соответствующие функциональные клавиши.

Принципы управления аналогичны используемым в ОС Windows.

Д.4.2 В режиме **юстировка** (рисунок Д.4.1) осуществляется индикация уровня принимаемого сигнала в виде числового значения в мВ. Масштаб шкалы в процессе юстировки изменяется автоматически. Вертикальная линия на шкале показывает максимальное значение сигнала. Уменьшение сигнала на 10% от максимального значения сопровождается изменением цвета шкалы.

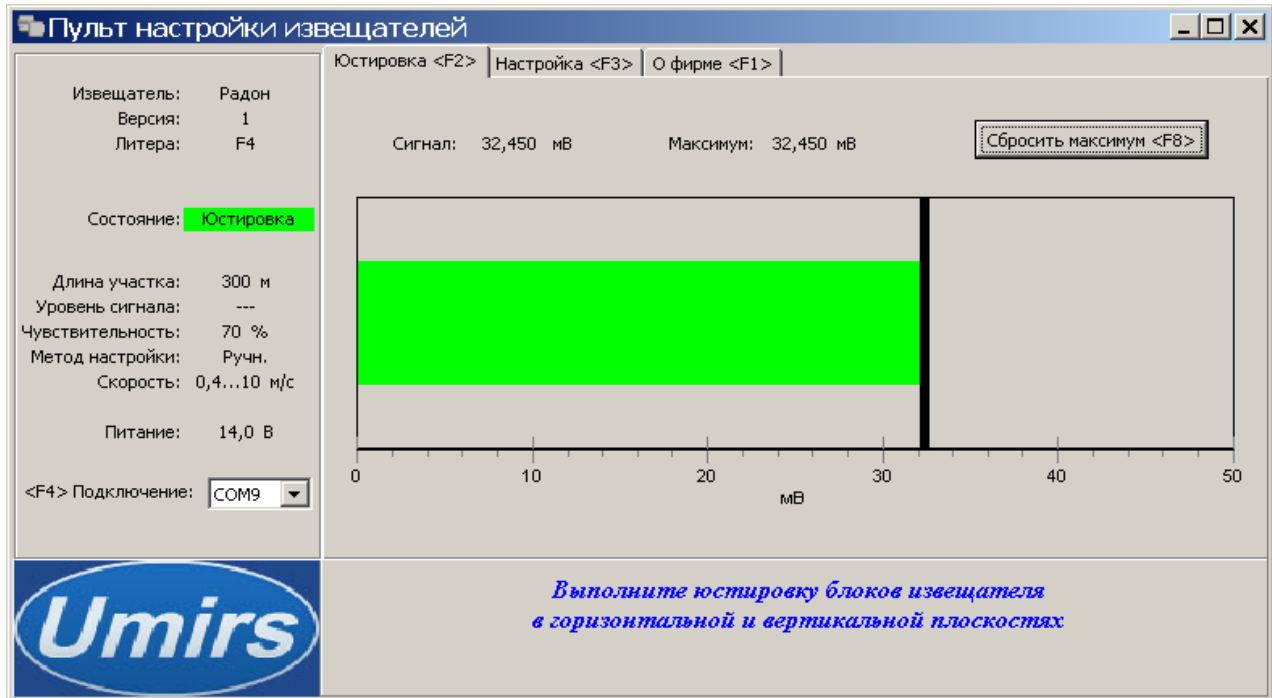


Рисунок Д.4.1

Д.4.3 В режиме **настройка** (рисунок Д.4.2) обеспечивается возможность выбора метода регулировки чувствительности извещателя: автоматический или ручной.

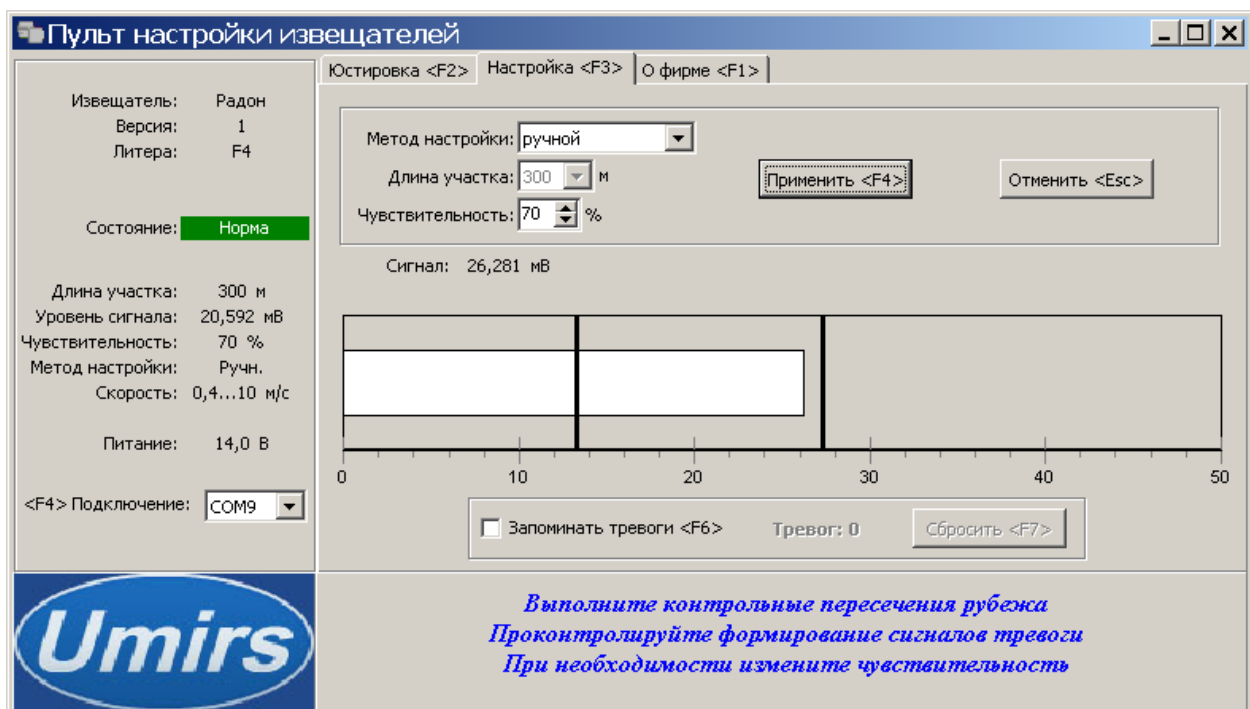


Рисунок Д.4.2

В первом случае чувствительность извещателя устанавливается автоматически в зависимости от выбранной длины участка.

Во втором случае имеется возможность регулировки чувствительности в диапазоне от 38 до 100% от максимального значения.

Для контроля срабатываний извещателя в процессе регулировки чувствительности предусмотрен индикатор состояния извещателя (рисунок Д.4.3) и линейная шкала, отражающая относительное отклонение амплитуды сигнала от среднего уровня (в центре

экрана). Вертикальная линия на шкале условно отображает выбранную чувствительность.

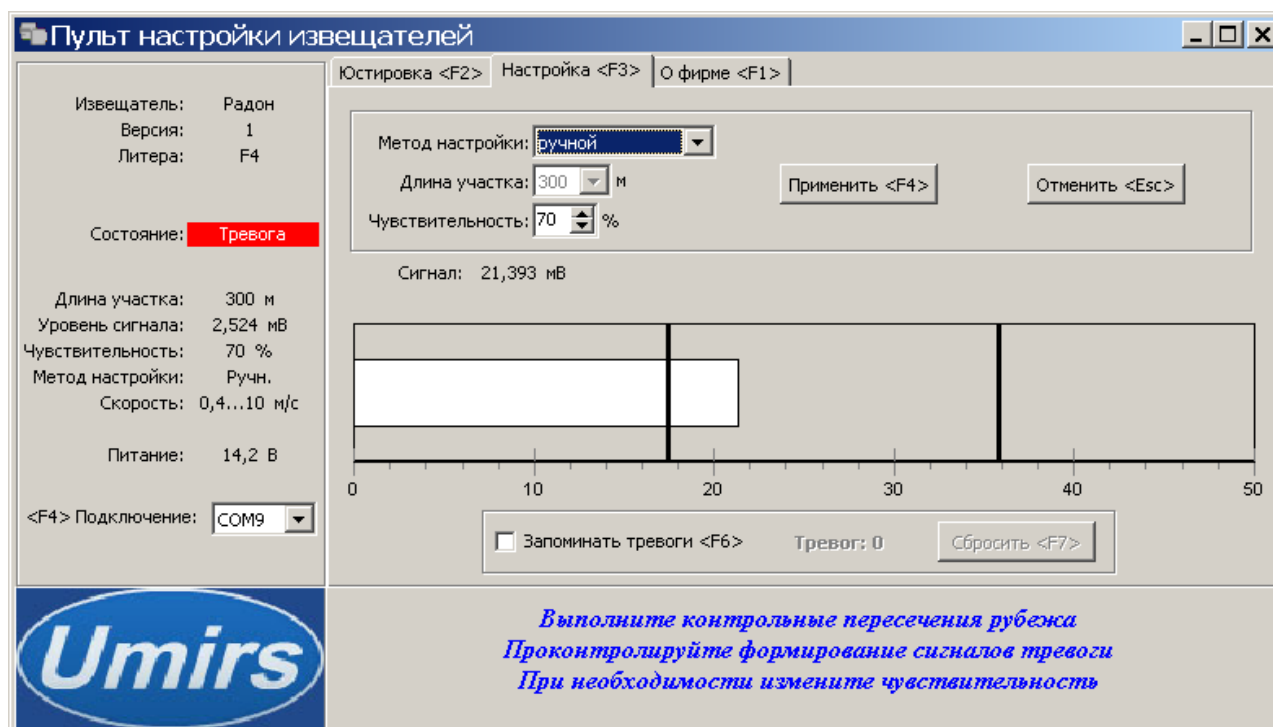


Рисунок Д.4.3

Д.4.4 Для настройки извещателя необходимо выполнить следующие действия:

- выбрать режим **юстировка** и изменяя взаимную ориентацию блоков ПРД и ПРМ в вертикальной и горизонтальной плоскостях, добиться максимального значения сигнала;
- выбрать режим автоматической **настройки**, ввести наиболее подходящее значение длины участка в верхней части экрана и записать его в ПРМ путем нажатия соответствующей кнопки;
- выполнить контрольные пересечения участка, контролируя срабатывания по изменению индикатора состояния;
- при отсутствии пропусков выключить ПН-01 и отключить его от распределительной коробки;
- при наличии пропусков выполнить настройку извещателя в ручном режиме, для чего перейти в режим ручной настройки. Последовательно увеличивая чувствительность и выполняя контрольные пересечения участка, добиться надежного формирования тревог, контролируя их по изменению индикатора состояния. Выключить ПН и отключить его от распределительной коробки.

Примечание - При необходимости подсчета количества тревог можно включить счетчик путем выбора опции «запоминать тревоги».

Д.4.5 В случаях когда не удается добиться устойчивой работы извещателя, например при наличии близко расположенных предметов, рекомендуется применять метод отдельной настройки порогов срабатывания.

Ввиду относительной сложности этого метода, его использование возможно только после предварительного обучения инсталляторов. Доступ в меню отдельной настройки осуществляется по паролю.

В этом режиме предусмотрена возможность изменения малого, большого и положительного порогов срабатывания, а также диапазона обнаруживаемых скоростей и частоты модуляции СВЧ сигнала (литеры).

Для изменения порогов, номера участка (адреса), диапазона скоростей и литеры нужно нажать клавишу «F10». Появится окно (рисунок Д.4.4). Ввести пароль «1».

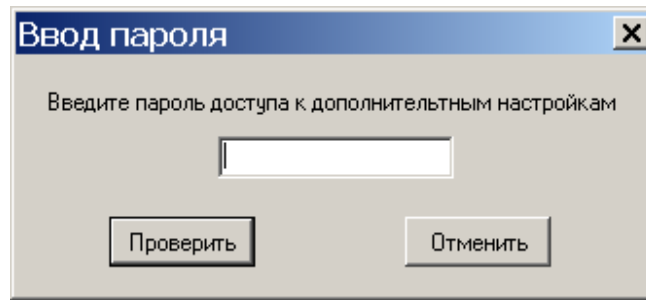


Рисунок Д.4.4

После появления окна (рисунок Д.4.5) в ручном режиме можно провести изменения:

- порогов срабатывания;
- диапазона обнаруживаемых скоростей;
- частоты модуляции СВЧ сигнала (литеры);
- номера участка;
- длины участка.

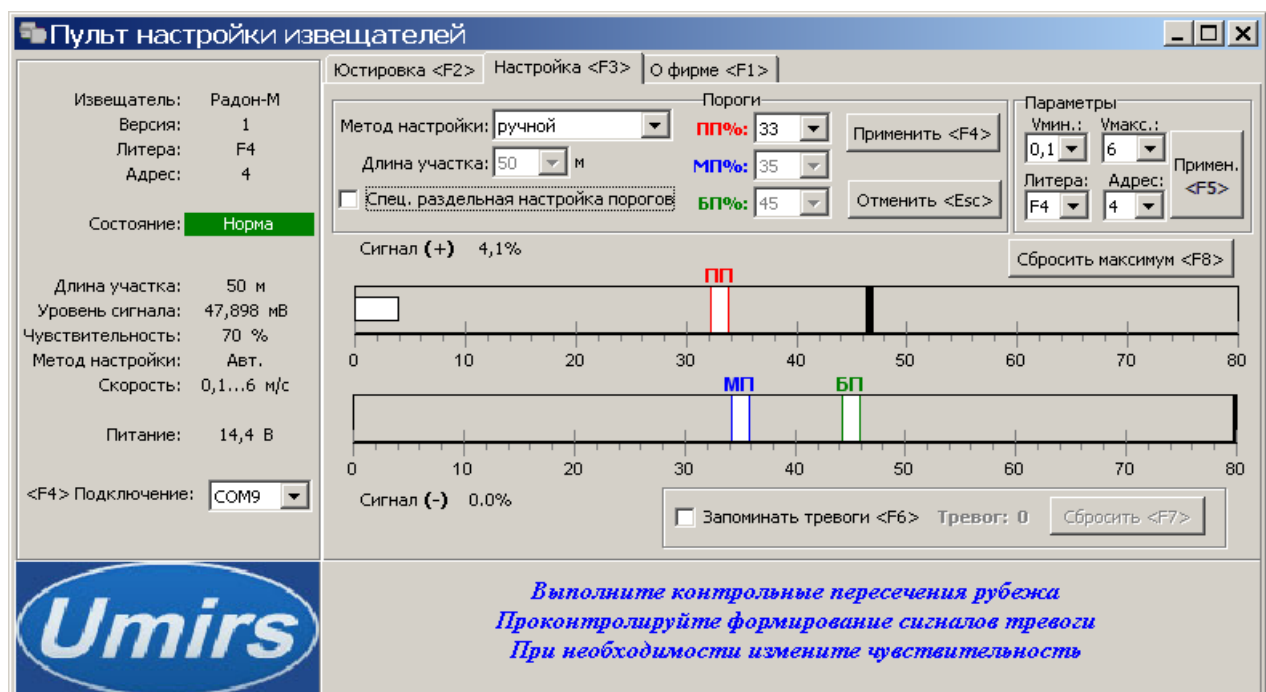


Рисунок Г.4.5

